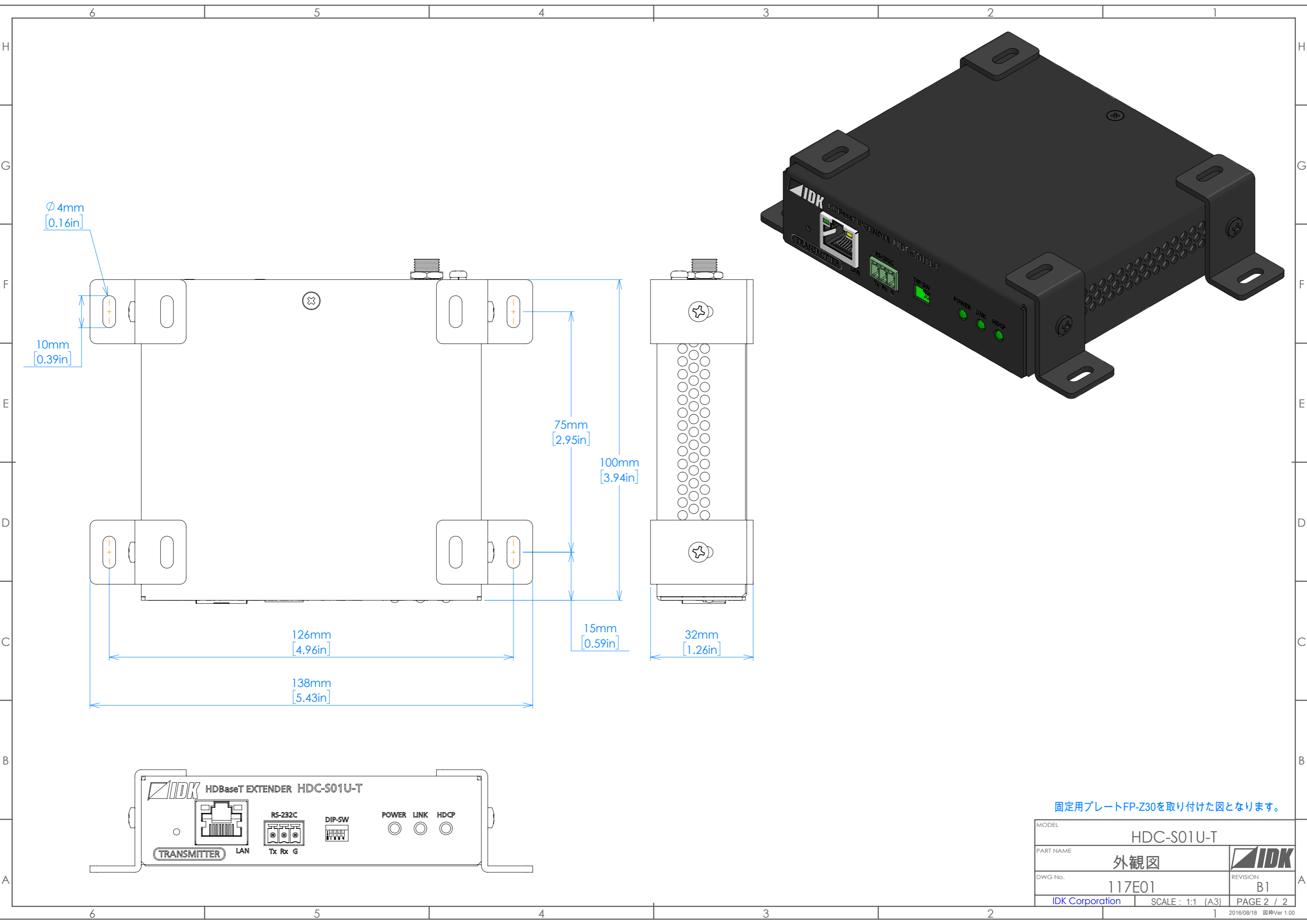


UNITS mm [in]		MODEL HDC-S01U-T	
DRAWN Shibata 2022/05/09	CHECKED Watanabe 2022/05/09	APPROVED Kadowaki 2022/05/09	PART NAME 外觀図 DWG No. 117E01
IDK Corporation www.idk.co.jp			REVISION B1
SCALE : 1:1 (A3)			PAGE 1 / 2



固定用プレートFP-Z30を取り付けた図となります。

MODEL	HDC-S01U-T	
PART NAME	外観図	
DWG No.	117E01	REVISION B1
IDK Corporation	SCALE : 1:1 (A3)	PAGE 2 / 2