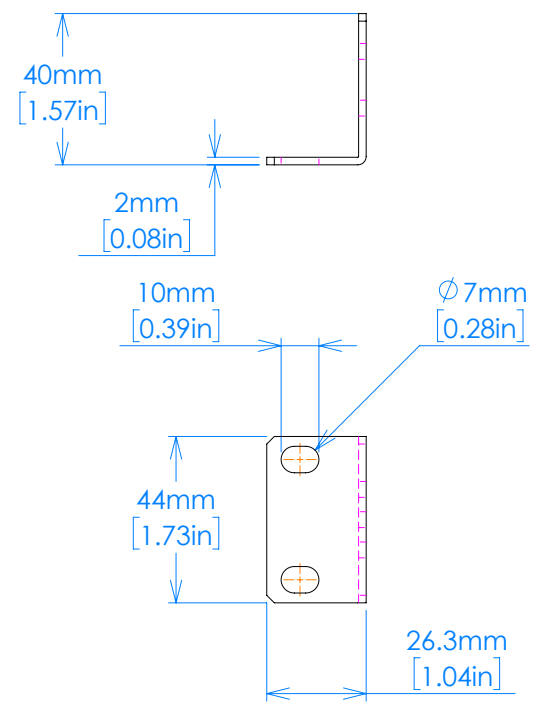
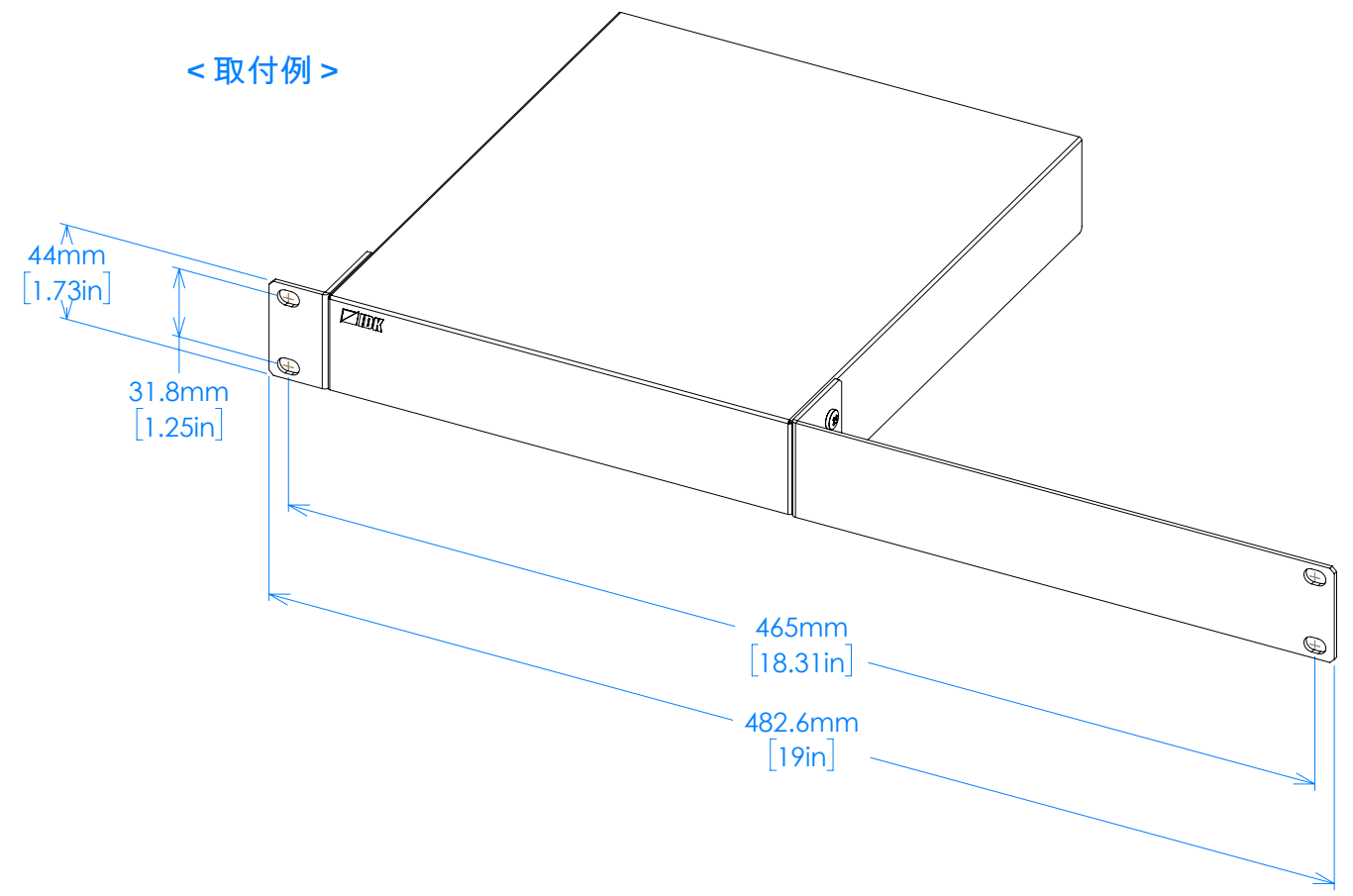
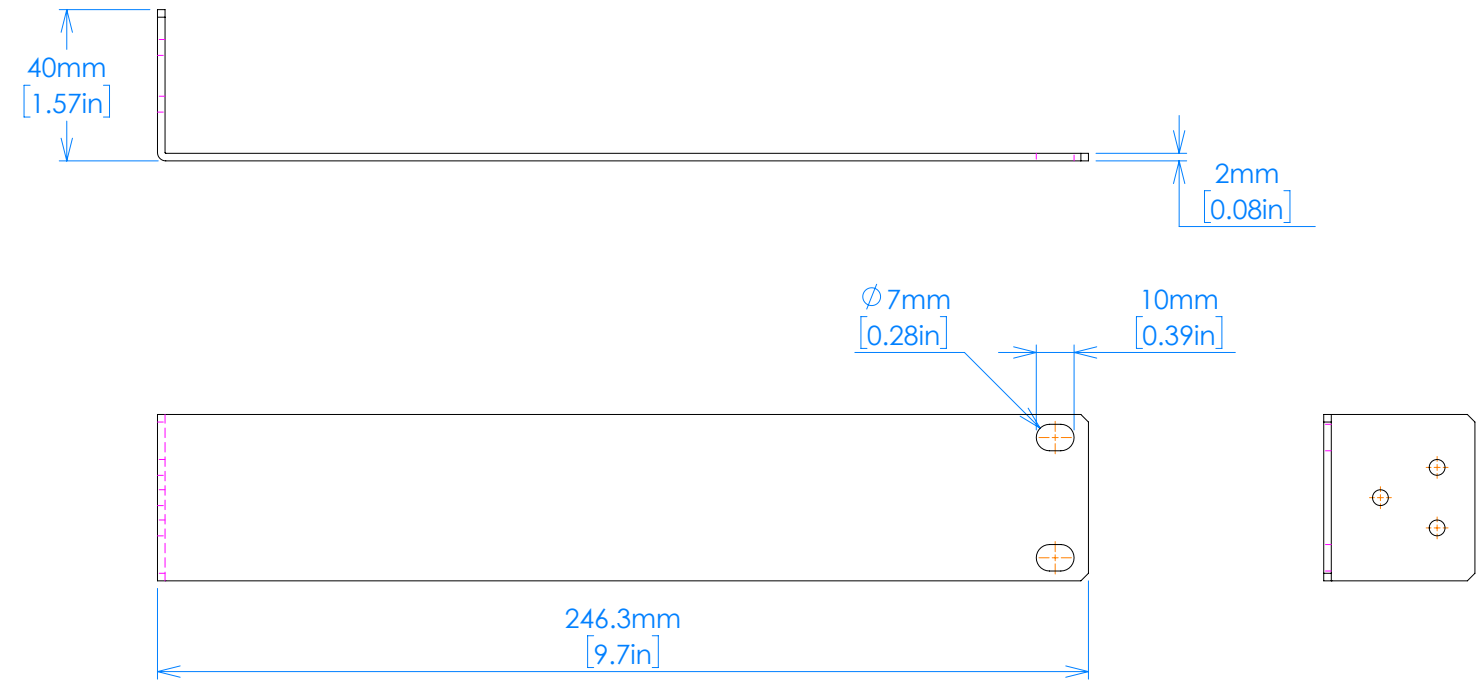


< 取付例 >



< ラック取付金具 >



< ラック取付金具(長) >

UNITS mm [in]		MODEL RM-44S	
DRAWN Watanabe 2018/12/21	CHECKED Shibata 2018/12/21	APPROVED Kadowaki 2018/12/21	PART NAME 外観図 DWG No. 712E01
IDK Corporation www.idk.co.jp			REVISION A1
SCALE : 1:2 (A3)			PAGE 1 / 1